

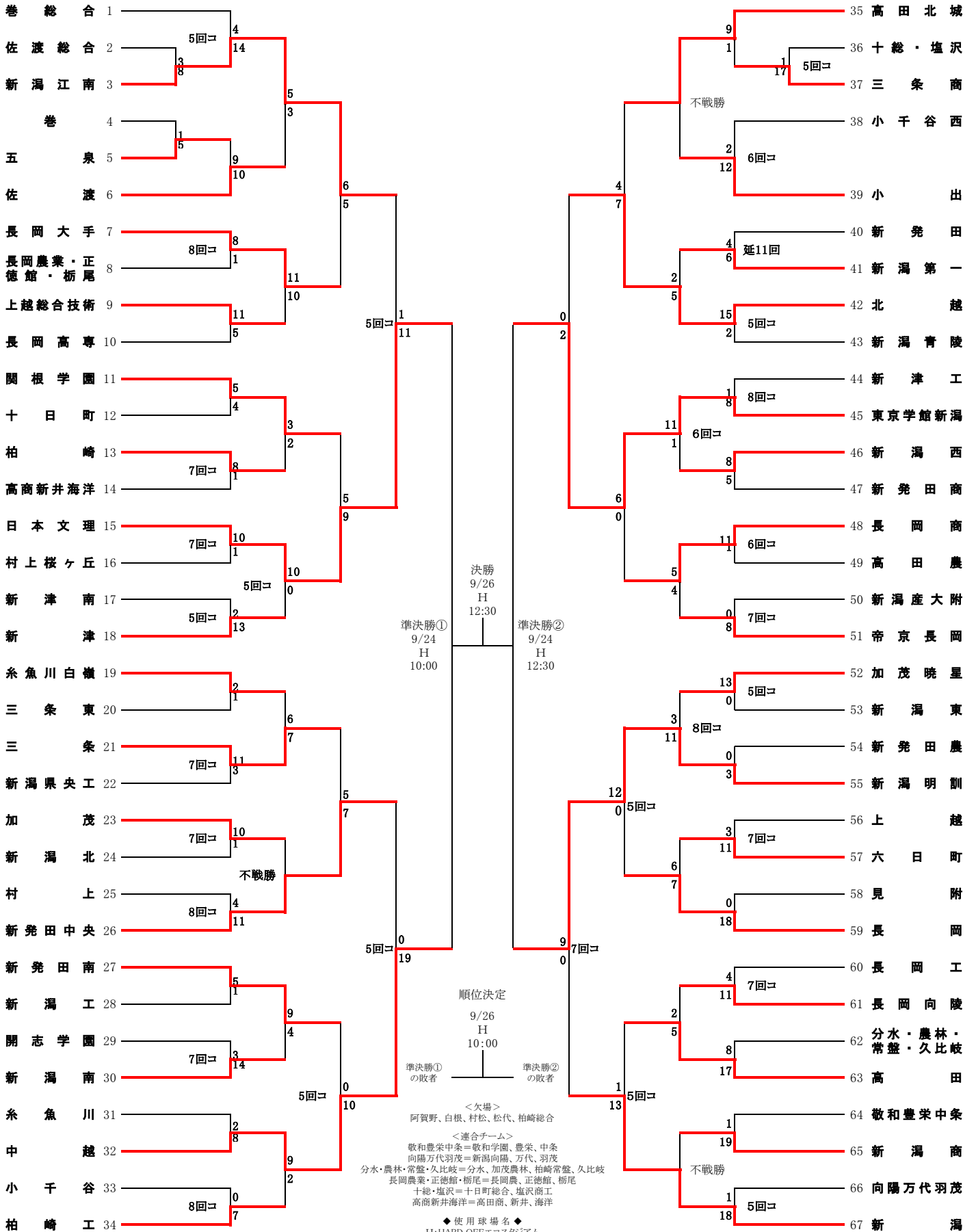
第147回北信越地区高等学校野球新潟県大会組合せ表

期 間 : 令和4年9月8日(木)～9月26日(月) ※雨天順延あり

主催: 新潟県高等学校野球連盟、新潟日報社
 後援: 新潟県、新潟県教育委員会、新潟市、新潟市教育委員会、新発田市、新発田市教育委員会、長岡市、長岡市教育委員会、柏崎市、柏崎市教育委員会

※若い番号が1塁側ベンチ

1日2試合 ①10:00 ②12:30
 1日3試合 ①9:00 ②11:30 ③14:00



決勝 9/26 H 12:30
 準決勝① 9/24 H 10:00
 準決勝② 9/24 H 12:30
 順位決定 9/26 H 10:00

＜欠場＞
 阿賀野、白根、村松、松代、柏崎総合

＜連合チーム＞
 敬和豊栄中条=敬和学園、豊栄、中条
 向陽万代羽茂=新潟向陽、万代、羽茂
 分水・農林・常盤・久比岐=分水、加茂農林、柏崎常盤、久比岐
 長岡農業・正徳館・栃尾=長岡農、正徳館、栃尾
 十総・塩沢=十日町総合、塩沢商工
 高商新井海洋=高田商、新井、海洋

◆使用球場名◆
 H: HARD OFFエーススタジアム
 鳥: 新潟市鳥屋野運動公園野球場
 公: 新発田市五十公野公園野球場
 悠: 長岡市悠久山野球場
 佐: 柏崎市佐藤池球場